

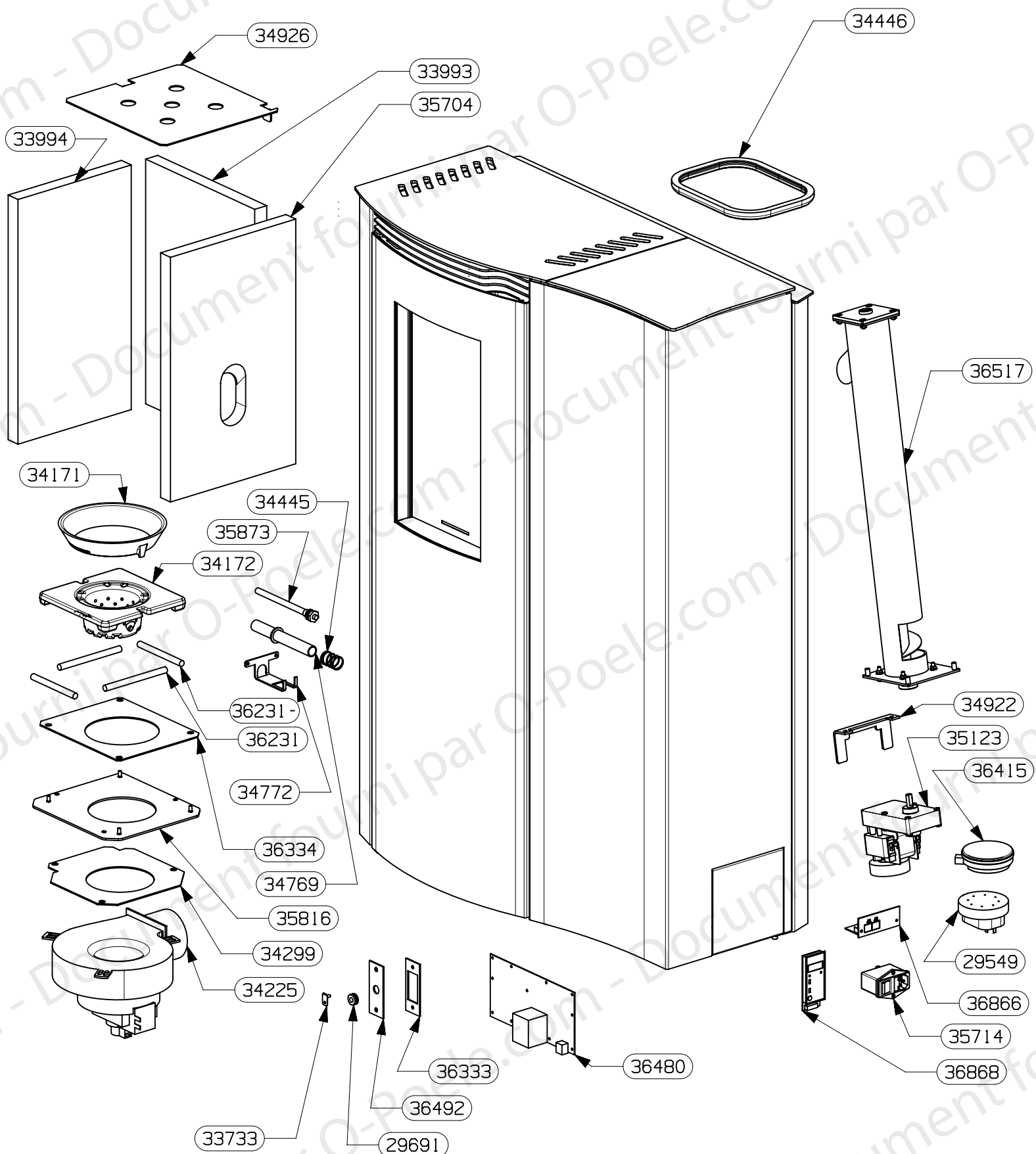


**RICHARD  
LE DROFF**

*Le feu a une âme*

POELE A GRANULES  
CURVE

ENSEMBLE COMPOSANTS  
EDITION 11/13





**RICHARD  
LE DROFF**

*Le feu a une âme*

**POELE A GRANULES  
CURVE**

**ENSEMBLE COMPOSANTS  
EDITION 11/13**

36868	PANNEAU DE RECEPTION RF CEZA AVEC NAPPE	1
36866	CARTE INTERFACE EXTERNE ET NAPPE	1
36544	FAISCEAU VIS SANS FIN (NON REPRESENTE)	1
36542	CABLE SECTEUR (NON REPRESENTE)	1
36517	VIS SANS FIN EM	1
36492	PLATINE FIL BOUGIE	1
36480	CARTE MERE CEZA AVEC GESTION FIL PILOTE	1
36476	FAISCEAU EXTRACREUR (NON REPRESENTE)	1
36475	FAISCEAU VENTILATEUR CONVECTION (NON REPRESENTE)	1
36473	FAISCEAU ALIMENTATION ET BOUGIE (NON REPRESENTE)	1
36442	INTERFACE CAPTEUR DE PRESSION (NON REPRESENTE)	1
36415	CAPTEUR DE PRESSION	1
36334	JOINT PLAT	1
36333	JOINT PLAT	1
36231 -	JOINT D10 Lg=108mm	2
36231	JOINT D10 Lg=126mm	2
35873	Bougie allumage avec cosse	1
35824	BORNIER DE CONNEXION (NON REPRESENTE)	2
35816	ES SUPPORT EXTRACTEUR	1
35714	CONNECTEUR INTERRUPTEUR	1
35704	VERMICULITE DROIT	1
35123	MOTOREDUCTEUR BCZ TYPE 504 230V-45W-3RPM	1
34926	DEFLECTEUR	1
34922	BUTEE MOTOREDUCTEUR	1
34772	SUPPORT BOUGIE	1
34769	TUBE BOUGIE ALLUMAGE ES	1
34446	JOINT Lg=660	1
34445	RESSORT DE COMPRESSION	1
34299	JOINT CERAMIQUE PLAT	1
34225	EXTRACTEUR	1
34172	BRULEUR FONTE	1
34171	COUPOLE BRULEUR FONTE	1
33994	VERMICULITE GAUCHE	1
33993	VERMICULITE FOND	1
33764	FAISCEAU CAPTEUR PRESSION (NON REPRESENTE)	1
33743	TELECOMMANDE RF (NON REPRESENTE)	1
33733	SONDE TEMPERATURE	1
29691	PASSE FIL BORGNE	1
29549	PRESSOSTAT	1
CODE ARTICLE	DESIGNATION	QTE

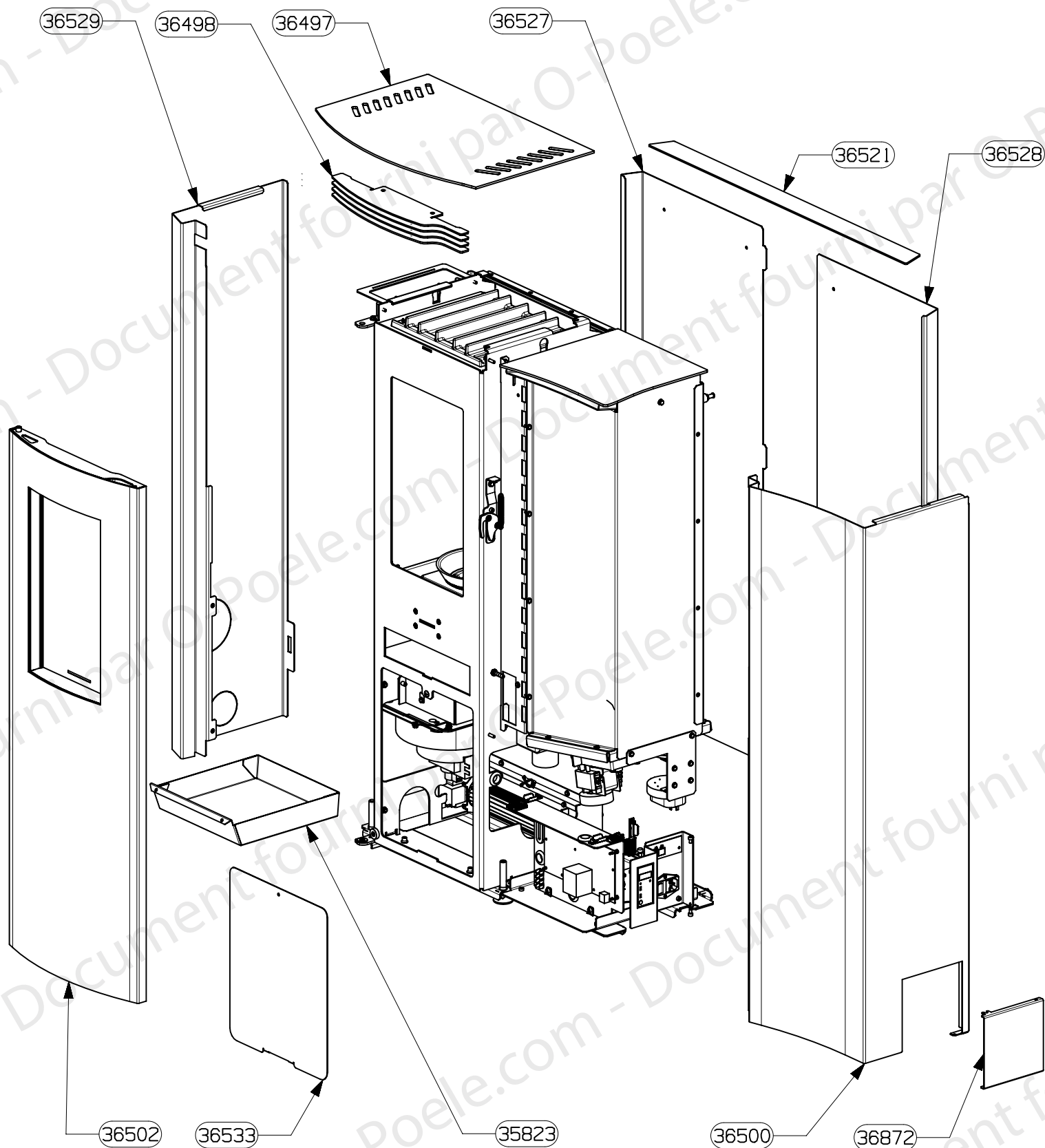


**RICHARD  
LE DROFF**

*Le feu a une âme*

POELE A GRANULES  
CURVE

ENSEMBLE HABILLAGE  
EDITION 11/13





**RICHARD  
LE DROFF**

*Le feu a une âme*

POELE A GRANULES  
CURVE

ENSEMBLE HABILLAGE  
EDITION 11/13

36872	CAPOT AFFICHEUR	1
36533	TRAPPE MAINTENANCE	1
36529	EM HABILLAGE COTE GAUCHE	1
36528	HABILLAGE ARRIERE TREMIE	1
36527	HABILLAGE ARRIERE CDC	1
36521	HABILLAGE DESSUS ARRIERE ES	1
36502	PORTE GALBEE EM	1
36500	EM HABILLAGE TREMIE	1
36498	GRILLE ES	1
36497	ES DESSUS	1
35823	CENDRIER	1
CODE ARTICLE	DESIGNATION	QTE

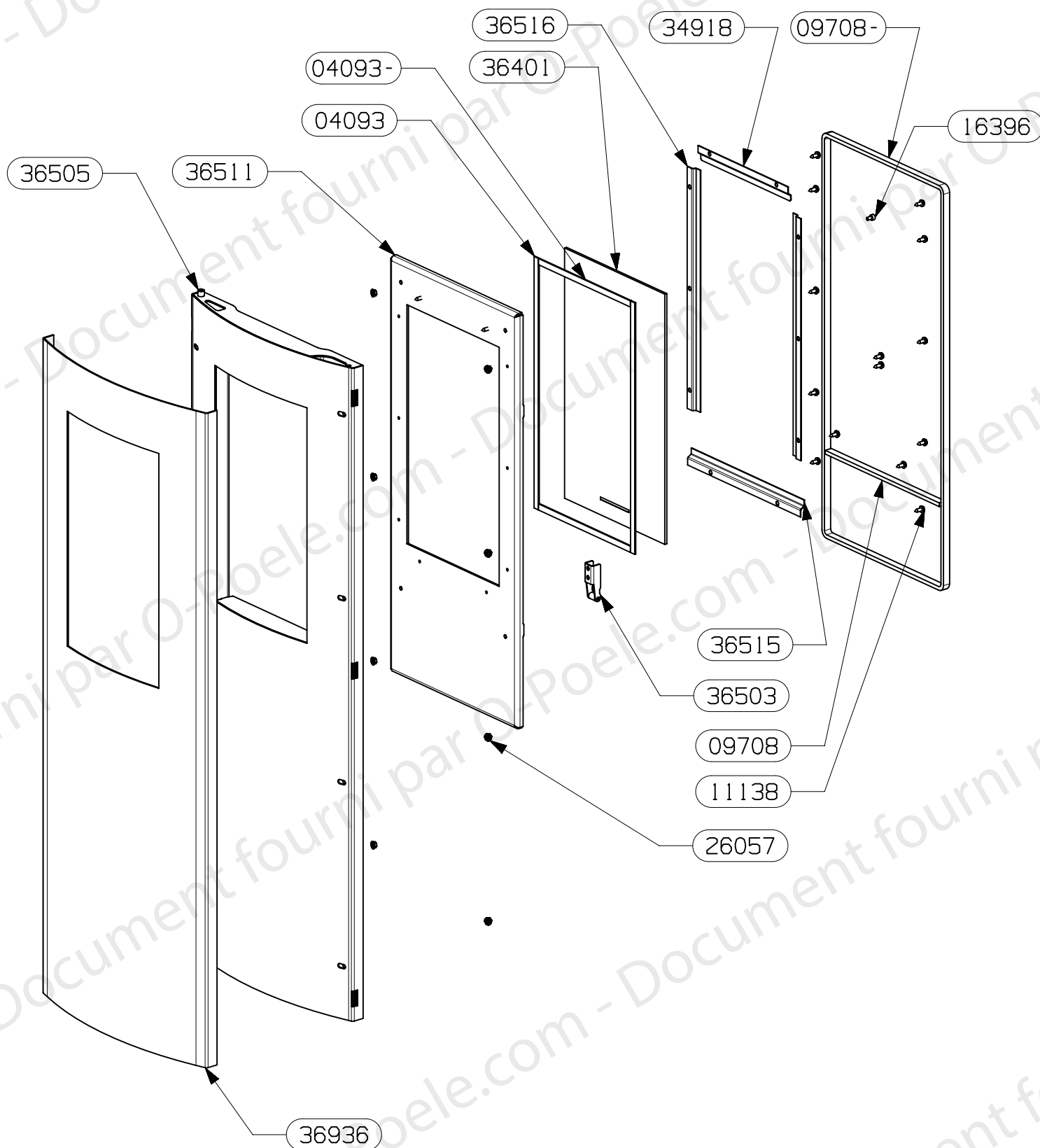


**RICHARD  
LE DROFF**

*Le feu a une âme*

POELE A GRANULES  
CURVE

ENSEMBLE PORTE  
EDITION 11/13





**RICHARD  
LE DROFF**

*Le feu a une âme*

POELE A GRANULES  
CURVE

ENSEMBLE PORTE  
EDITION 11/13

36936	ES FACADE HABILLAGE PORTE	1
36516	FIXE VITRE VERTICAL	2
36515	FIXE VITRE HORIZONTAL	1
36511	ES SUPPORT VITRE	1
36505	ES PORTE GALBEE	1
36503	GACHE EM	1
36401	VITRE	1
34918	FIXE VITRE HORIZONTAL HAUT	1
26057	ECROU A EMBASE CRANTEE H M5	8
16396	VIS AUTOTARAUDEUSE C HC	1
11138	VIS A TOLE HEXAGONALE	16
09708-	JOINT 6x12 Lg=1880mm	1
09708	JOINT 6x12 Lg=273mm	1
04093-	JOINT 10x2 Lg=220mm	2
04093	JOINT 10x2 Lg=410mm	2
CODE ARTICLE	DESIGNATION	QTE

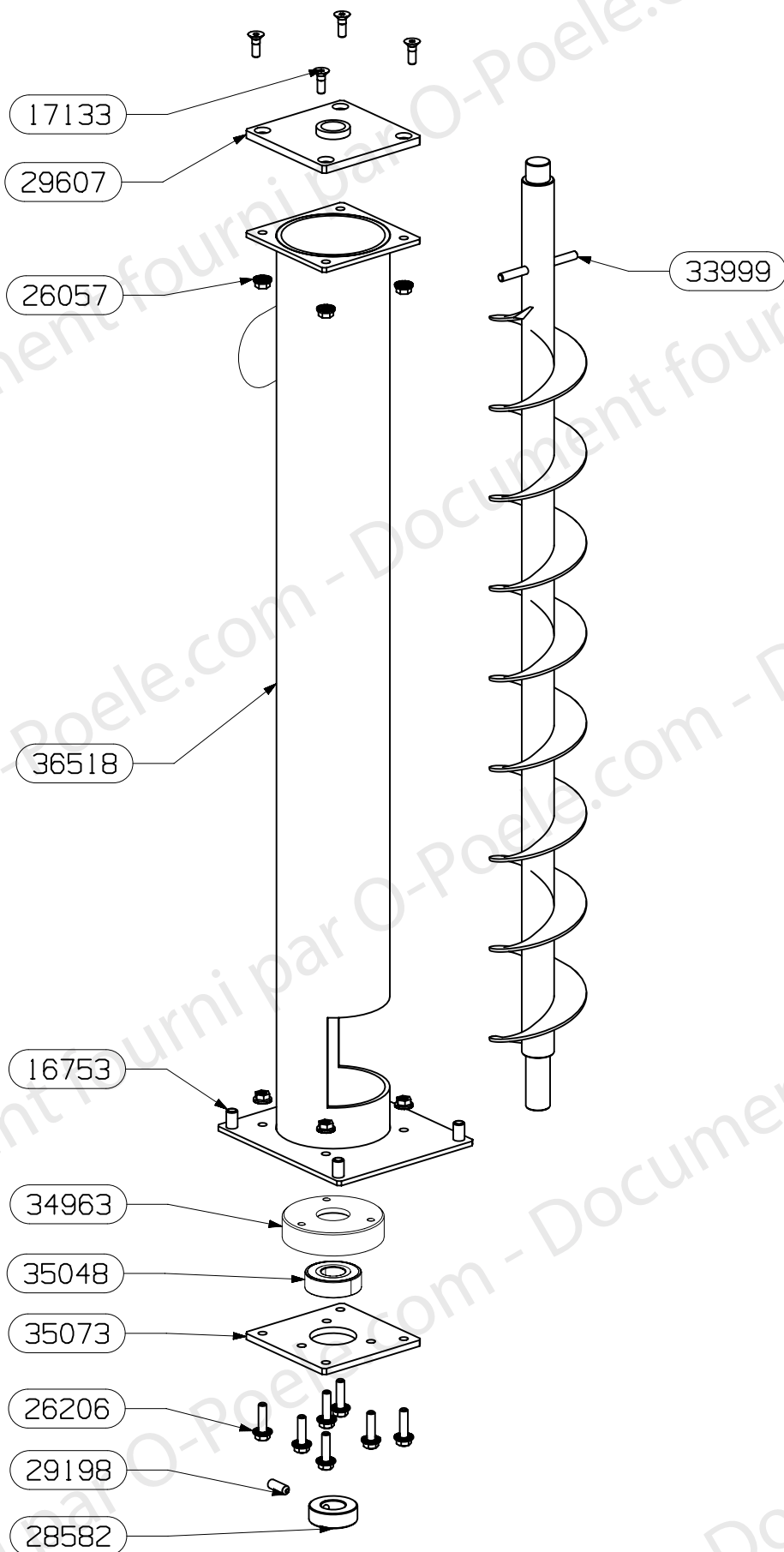


**RICHARD  
LE DROFF**

*Le feu a une âme*

POELE A GRANULES  
CURVE

ENSEMBLE VIS SANS FIN  
EDITION 11/13





**RICHARD  
LE DROFF**

*Le feu a une âme*

POELE A GRANULES  
CURVE

ENSEMBLE VIS SANS FIN  
EDITION 11/13

36518	FOURREAU VSF ES	1
35073	FERMETURE BASSE VSF	1
35048	ROULEMENT BRAMMER 7202BE.2RS (CONTACT OBLIQUE)	1
34963	BAGUE DE GUIDAGE	1
33999	VIS SANS FIN ES	1
29607	FERMETURE VSF EM	1
29198	VIS SANS TETE A BOUT CUVETTTE HC, M6x16	1
28582	bague de bridage motoreducteur	1
26206	VIS A EMBASE CRANTEE HM 5X18	7
26057	ECROU A EMBASE CRANTEE H M5	8
17133	VIS A TETE FRAISEE 6 PANS CREUX	4
16753	ECROU NOYE M5	4
CODE ARTICLE	DESIGNATION	QTE